

PREAVIS AU CONSEIL COMMUNAL D'YVERDON-LES-BAINS*concernant*

une demande de crédit d'investissement de CHF 900'000.- pour le réaménagement de la Salle des débats de l'Hôtel de Ville et la réponse à la motion du 3 décembre 2015 de la Commission ad hoc chargée de l'examen du Préavis 15.27PR et de M. Yann Mamin « Pour un nouveau projet d'aménagement de la Salle des débats »

Monsieur le Président,
Mesdames et Messieurs les Conseillers,

Préambule

En 2005, le Conseil communal d'Yverdon-les-Bains s'est installé dans la Salle des débats au 2^e étage de l'Hôtel de Ville, après plusieurs années passées dans l'actuelle Salle des mariages. Depuis lors, l'aménagement du lieu de séance du Conseil communal est un sujet de discussion récurrent qui a occupé plusieurs municipalités.

La Salle des débats actuelle n'est historiquement pas le siège du Conseil communal et son aménagement n'a pas été spécifiquement conçu dans ce but. Ainsi, le Conseil communal remet régulièrement en cause l'état des chaises, l'absence de place pour écrire et consulter des dossiers ou encore l'absence de matériel de vote électronique. Ces inconvénients ne permettent plus de travailler convenablement à l'heure où les dossiers se complexifient et où les séances s'allongent. En outre, l'agencement des chaises non liées ne répond plus aux normes de l'Etablissement cantonal d'assurance contre l'incendie et les éléments naturels (ECA).

Afin de répondre aux diverses demandes du Conseil communal, en particulier l'absence de tables et la mise à disposition d'un équipement de vote électronique, la Municipalité a donc mené des réflexions depuis quelques années afin de fournir un meilleur cadre de travail au Conseil communal.

Le présent préavis propose ainsi un réaménagement de la Salle des débats en hémicycle avec mobilier fixe, tables, pupitre et équipement de vote électronique.

Historique

Dans un rapport remis à la Municipalité le 4 juin 2012, le Bureau du Conseil communal a demandé la modernisation du mobilier de la Salle des débats, ainsi que l'installation d'équipements techniques et informatiques. Le devis demandé par le Bureau du Conseil évaluait la dépense à CHF 90'000.- pour des tables fabriquées sur mesure et à CHF 267'000.- pour les coûts d'acquisition du matériel électronique et informatique.

La Municipalité a mandaté ses services pour vérifier la faisabilité de l'opération sur un plan technique et sécuritaire, rechercher des solutions pour faire face aux obstacles techniques et pratiques et chiffrer plus précisément les coûts. En août 2015, la Municipalité a soumis au Conseil communal le préavis PR15.17PR, proposant deux variantes, l'une avec un équipement mobile pour un montant de CHF 110'000.- et l'autre avec un équipement fixe pour un montant de CHF 660'000.-.

La première variante comprenait le remplacement des chaises existantes par des chaises solidaires les unes des autres, dotées de placets rabattables ainsi que de tablettes amovibles. L'orientation des chaises proposée était maintenue dans la même configuration qu'actuellement. Cette solution ne permettait toutefois pas d'atteindre le nombre de places assises nécessaires pour permettre la présence du public en respectant les normes de sécurité actuelles.

La deuxième variante, orientée dans le même sens que la variante mobile, comprenait également des sièges rabattables avec pupitre, mais l'ensemble était fixé au sol. Cette variante onéreuse nécessitait d'importants travaux sur les parquets, afin de consolider les planchers pour permettre la fixation des éléments sur les murs et les plafonds,

La Municipalité proposait dans ce préavis la validation du scénario 1 pour un crédit d'investissement de CHF 110'000.-. Ses arguments étaient d'ordre financier d'une part, mais également liés au fait que la Section monuments et sites du Canton avait préavisé favorablement en faveur de la variante mobile. Enfin, la Municipalité estimait important de conserver le caractère modulable de la Salle des débats. Dans son rapport PR15.27RA, la commission chargée de l'examen du préavis PR15.17PR relevait toutefois que les obstacles mentionnés par la Municipalité pouvaient être surmontés, notamment en comparant la salle d'Yverdon-les-Bains avec celle de Lausanne, très similaires en termes d'espace et de substance patrimoniale.

Lors de la séance du Conseil communal du 3 décembre 2015, la Municipalité a pris acte de ces conclusions et a retiré le préavis PR15.27PR. La commission ad hoc chargée de l'examen du Préavis 15.27PR, par son rapporteur M. Yann Mamin, a déposé à cette occasion une motion intitulée « Pour un nouveau projet d'aménagement de la Salle des débats ». Le Conseil communal a pris en considération cette motion et l'a renvoyée à la Municipalité lors de la même séance du 3 décembre 2015. La Municipalité a dès lors chargé ses services d'étudier une salle réaménagée en hémicycle dans l'esprit de la salle du Conseil communal de la Ville de Lausanne.

Nouveau projet d'aménagement de la Salle des débats

La Municipalité propose un aménagement de la Salle des débats avec mobilier fixe, tables, pupitre et équipement de vote électronique. Cette variante respecte les normes de sécurité ECA et offre plus de sièges que les variantes mentionnées précédemment. Elle nécessitera cependant des travaux préparatoires importants et des investissements conséquents en termes de mobilier et de système audio.

Contraintes

Pour définir ce nouveau projet de réaménagement de la Salle des débats, la Municipalité a pris en compte les éléments suivants :

- 12 sièges pour municipaux, secrétaires, etc. ;
- 100 sièges à disposition des membres du Conseil communal ;
- Disposition en hémicycle ;
- Mobilier fixe avec tablette ;
- Système de vote électronique par fils ou wifi ;
- Possibilité de branchement de tablettes, smartphone, etc. ;
- Mise en place de micros individuels fixes ou mobiles ;
- Système de projection par beamer.

Disposition de l'espace (annexe 1)

La Municipalité propose une disposition fixe des sièges en hémicycle. Les sièges des municipaux, assesseurs, secrétaires, etc., sont positionnés sur une ligne, non plus le long

de la paroi latérale du côté du parking, mais contre la longue paroi du côté du Château. Sur le côté de cette ligne de sièges se trouve un pupitre d'orateur surélevé.

Comme dans un auditoire, les sièges des conseillers communaux, munis de pupitres, sont disposés en hémicycle sur 2 x 6 rangées de 9 sièges chacune, soit un total de 108 sièges, dont 3 à l'usage de personnes à mobilité réduite. L'évacuation en cas de sinistre se fait par le couloir central, d'une largeur de 120 cm.

Equipements

a) Mobilier (annexes 2 et 3)

Le mobilier « système auditoire » serait composé d'une structure fixe faite de piliers de table en tube carré, en acier, avec poutre d'assemblage, de supports de table, de cache-jambes et de sièges. Cette ossature est décrite ci-après :

- Structure générale : tête pivotante pour la rotation des sièges ; les sièges sont par groupe de deux pivotant sur un axe ; pièces en acier dont les teintes seront à définir ;
- Plateau de table : Argolite chêne 122 AM, chants en bois de chêne massif ; largeur 360 mm, épaisseur 25 mm ; découpe pour platine système de vote ;
- Cache-jambes : finition idem plateau de table ; largeur 450 mm, épaisseur 19 mm y compris perforation phonique ;
- Sièges : coquille en contreplaqué moulé anatomiquement plaqué chêne A ; assise et dossier rembourré, revêtu de tissu confort ; largeur 380 mm, hauteur 395 mm, profondeur 495 mm.

L'espace latéral compris entre les sièges, de l'axe d'un siège à l'autre, est de 675 mm. Le pupitre d'orateur intégré aux tables des municipaux, assesseurs et secrétaires est composé d'un plateau de table, d'une paroi cache-jambes, sur pilier de table haute.

b) Système audio (annexe 4)

Les équipements audio prévus sont les suivants:

- Micros individuels sur pied
- Platines de commandes individuelles avec système de vote oui/non ;
- Câblage électrique pour raccordement aux équipements individuels depuis des points de liaisons ;
- Projection par beamer sur écran pour les conseillers communaux ;
- Projection sur écran tv pour les municipaux, secrétaires, etc. ;
- Fil cuivre sur périphérie à l'usage des malentendants ;
- Table de commande ;
- Logiciel nécessaire pour installation audio et vote.

Travaux préparatoires et autres travaux à prévoir

La mise en place d'un mobilier fixe avec des poteaux au sol nécessitera des travaux préparatoires conséquents :

- Dépose des parquets avant travaux, y compris évacuation des scories ;
- Dépose des sous-constructions des planchers dans le but d'une part d'isoler et d'autre part de mettre en place une base en béton permettant la fixation des supports des pupitres ;
- Renforcement de la poutraison existante ;
- Adaptation et modification des conduites électriques existantes ;
- Isolation phonique du plancher et nouvelle chape de support ;
- Raccord aux seuils de portes existants.

Les autres travaux suivants seront également à prévoir :

- Mise en liaison avec le système informatique de la Ville, adaptation du réseau wifi avec mise en place d'un système d'authentification pour les conseillers communaux, armoire de brassage, nouveau réseau filaire ;
- Augmentation du débit de la ligne internet actuelle ;
- Repose et adaptation du parquet existant ;
- Traitement de fissures sur murs et plafonds ; travaux de peinture murs et plafonds ;
- Honoraires mandataire audio.

Avantages et inconvénients de l'aménagement de la Salle des débats en hémicycle

Les avantages et inconvénients suivants ont été identifiés :

Avantages	Inconvénients
<ul style="list-style-type: none"> • Solution ne nécessitant plus d'interventions des huissiers ; • Répond à toutes les demandes ; • Confort des sièges ; • Pupitre individuel permettant de prendre des notes ou de poser un équipement électronique ; • Possibilité de raccordement wifi ou filaire de l'équipement ; • Système de vote électronique avec micro individuel ; • Equipement moderne répondant aux attentes actuelles. 	<ul style="list-style-type: none"> • Travaux lourds pour la mise en place du mobilier fixe ; • La polyvalence actuelle de cette grande salle pour de multiples usages se restreint quasiment aux seules séances du Conseil communal, soit une utilisation très sporadique ; • Coût des travaux élevés.

Contraintes architecturales – Position de la Section monuments et sites du Canton

La Section monuments et sites du Canton a été consultée lors de l'étude des variantes 1 et 2 présentées dans le préavis PR15.27PR du 25 août 2015. La variante proposant la mise en place d'un mobilier fixe avait reçu un préavis négatif. L'analyse de cette autorité était la suivante :

"La première variante qui nécessite une dépose du plancher et de l'entre-poutre est une intervention très lourde qui nécessiterait en plus des travaux décrits dans le document reçu certainement une investigation archéologique. De plus, de nouveaux détails constructifs (hauteur de plancher, plinthe, etc.) entreraient en concurrence avec l'aménagement homogène de cette salle. Par contre, la deuxième variante: proposition de remplacer le mobilier existant sans grande valeur patrimoniale permet de conserver l'ensemble de cette salle. C'est pourquoi la section préavis positivement à la deuxième solution et en écarte la première".

Dans le cas où le présent préavis serait accepté par le Conseil communal, l'obtention de l'aval de la Section monuments et sites du Canton sera indispensable avant de commencer les travaux. De plus, le résultat de l'enquête publique doit être réservé.

Coûts et financement

Les coûts du projet d'aménagement de la Salle des débats sont estimés de la manière suivante :

CFC 220	Travaux préparatoires	155'000.-
CFC 220	Travaux divers	150'000.-
CFC 23	Système audio	290'000.-
CFC 542	Intérêts intercalaires	11'000.-
CFC 903	Mobilier	217'000.-
CFC 600	Divers imprévus	77'000.-
	Total TTC	900'000.-

S'agissant du financement, le plan des investissements 2017-2026 (ligne 3063) prévoit à cet effet CHF 900'000.-, soit CHF 300'000.- en 2017 et CHF 600'000.- en 2018.

Les charges s'élèvent à CHF 90'000.- pour les amortissements, CHF 7'650.- pour les intérêts et CHF 18'000.- pour l'entretien, soit un total de CHF 115'650.-.

Calendrier

La durée des travaux est estimée à 4 mois et demi. Durant cette période, l'usage de la Salle des débats ne sera plus possible. Une solution provisoire dans un autre lieu devra être trouvée.

Il faut également prendre en compte la potentialité de découvertes archéologiques lors de l'intervention dans les planchers, qui pourraient avoir une incidence sur les délais des travaux de réaménagement de la Salle des débats.

Réponse à la motion de la Commission ad hoc chargée de l'examen du Préavis 15.27PR et de M. Yann Mamin « Pour un nouveau projet d'aménagement de la Salle des débats », déposée le 3 décembre 2015

La Municipalité considère que le présent préavis répond à la motion déposée le 3 décembre 2015 par la Commission ad hoc chargée de l'examen du Préavis 15.27PR et de M. Yann Mamin et prie dès lors le Conseil d'accepter cette réponse.



Vu ce qui précède, nous avons l'honneur de vous proposer, Monsieur le Président, Mesdames et Messieurs les Conseillers, de prendre la décision suivante :

LE CONSEIL COMMUNAL D'YVERDON-LES-BAINS
sur proposition de la Municipalité,
entendu le rapport de sa commission et
considérant que cet objet a été régulièrement porté à l'ordre du jour,

décide :

- Article 1: La Municipalité est autorisée à entreprendre les travaux d'équipement de la Salle des débats selon les modalités proposées dans le présent préavis, sous réserve du résultat de l'enquête publique.
- Article 2: Un crédit d'investissement de CHF 900'000.- lui est accordé à cet effet.
- Article 3: La dépense sera financée par la trésorerie générale, imputée au compte d'investissement 3033500017 « Réaménagement salle des débats Hôtel de Ville » et amortie sur 10 ans au plus.
- Article 4: La réponse à la motion de la Commission ad hoc chargée de l'examen du Préavis 15.27PR et de M. Yann Mamin « Pour un nouveau projet d'aménagement de la Salle des débats », déposée le 3 décembre 2015, est acceptée.

AU NOM DE LA MUNICIPALITE

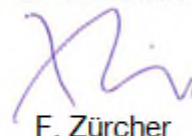
Le Syndic



J.-D. Carrard



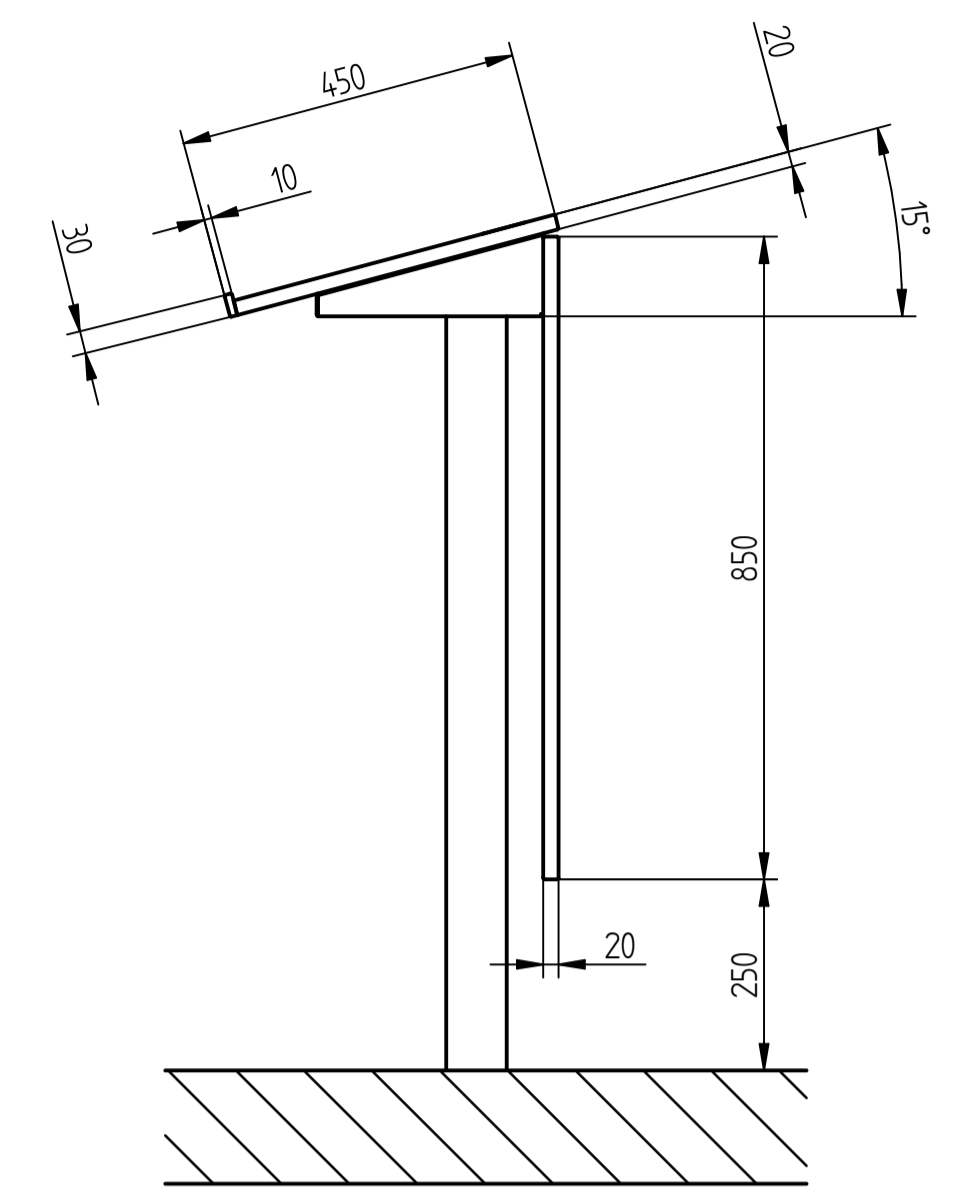
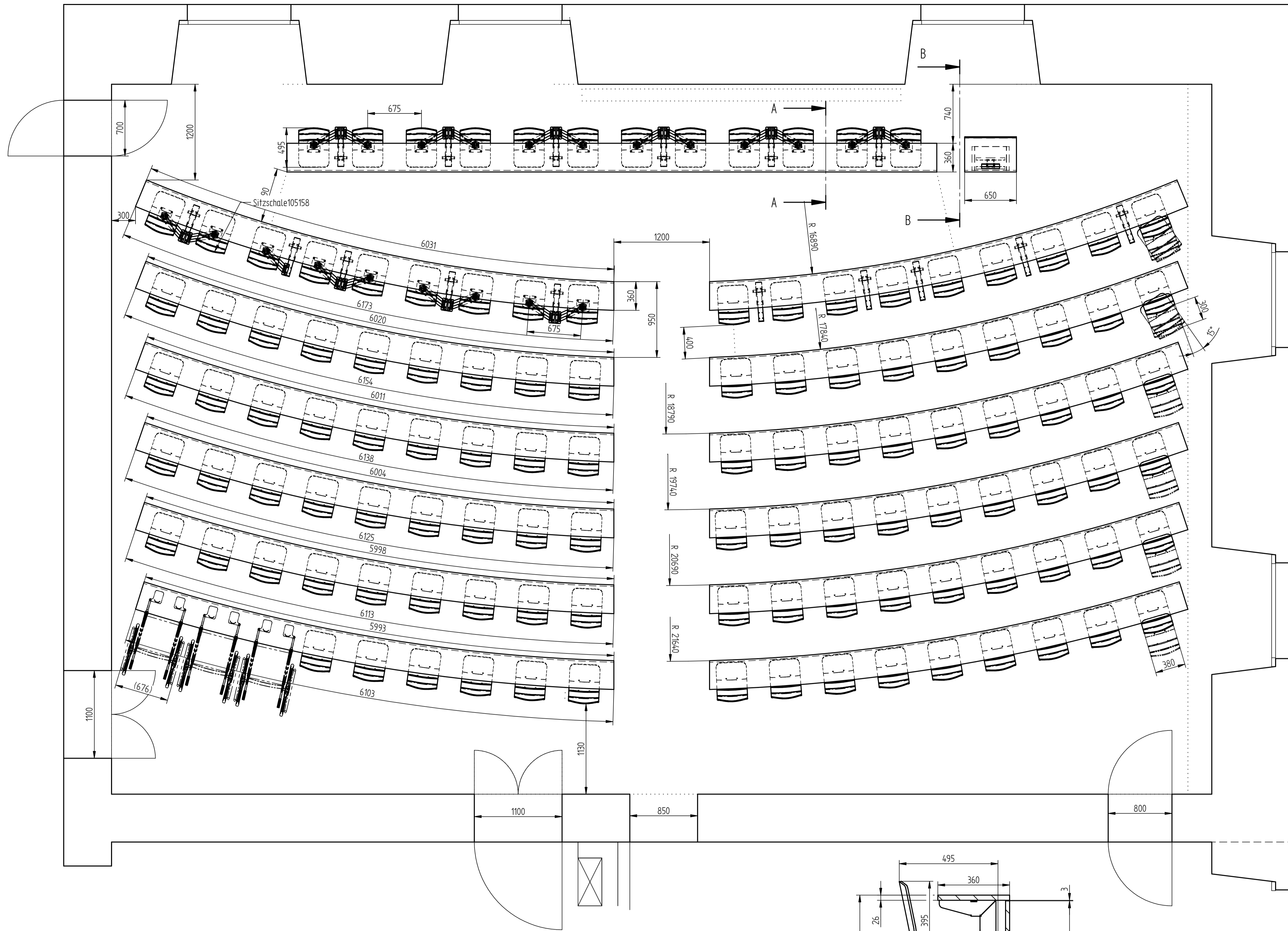
Le Secrétaire



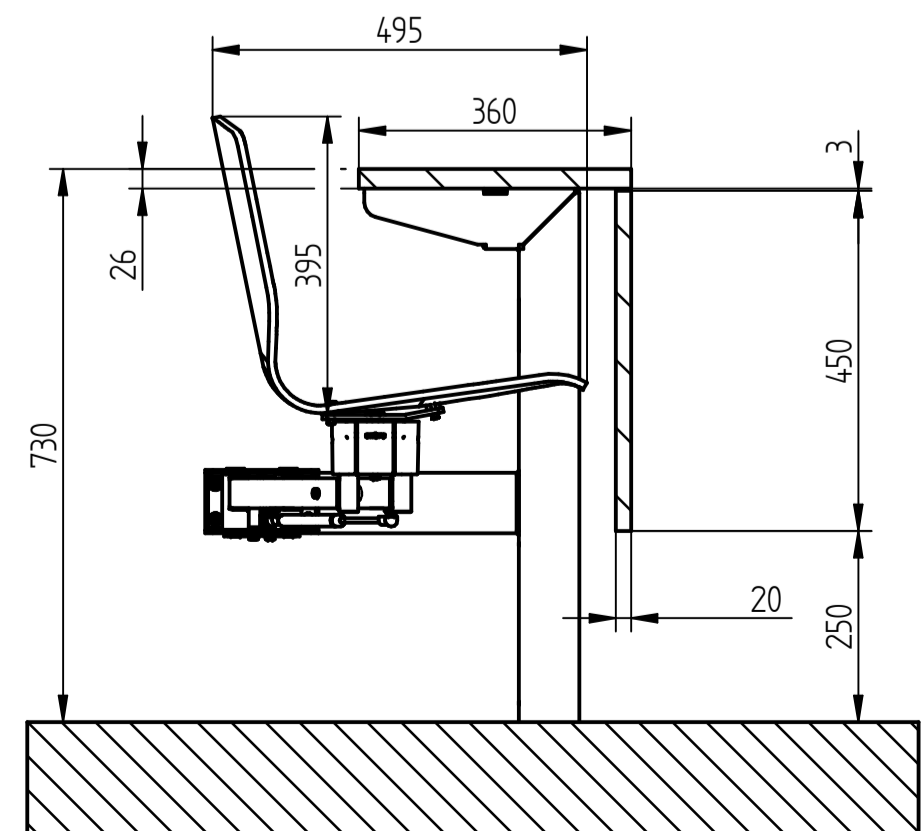
F. Zürcher

Délégués de la Municipalité : M. Jean-Daniel Carrard, Syndic et
Mme Gloria Capt, Municipale

- Annexe 1 : Plan
Annexe 2 : Exemple pupitre et siège
Annexe 3 : Détail table et chaise
Annexe 4 : Equipement audio et vote
Annexe 5 : Motion de la Commission ad hoc chargée de l'examen du Préavis 15.27PR et de M. Yann Mamin « Pour un nouveau projet d'aménagement de la Salle des débats », déposée le 3 décembre 2015



Schnitt B-B
110



Schnitt A-A
110

Weitergabe sowie Vervielfältigung dieses Dokuments, Verwertung und Mitteilung seines Inhalts sind verboten, soweit nicht ausdrücklich gestattet. Zuwiderhandlungen verpflichten zu Schadenersatz. Alle Rechte für den Fall der Patent-, Gebrauchsmuster- oder Geschnacksmustereinträge vorbehalten.

Gegenstand	Werkstoff	Abmessungen Zeichnung	Bemerkungen Art.-Nr.	1321,913 kg Gewicht
Artikelnummer		Zusatz		
Bemerkung	Yverdon les bains, Salle de debats	Ursprung-Zch.		
	Massstab 1:25	Gezeichnet 23.05.2016	pzweifel	Grp. 58
	Geprüft			In Bearbeitung
	Format A1	E010708		Alt-Index a
Embru-Werke AG www.embru.ch		Seite 1 von 1		

Agencement Mobilier

Exemple pupitre et siège

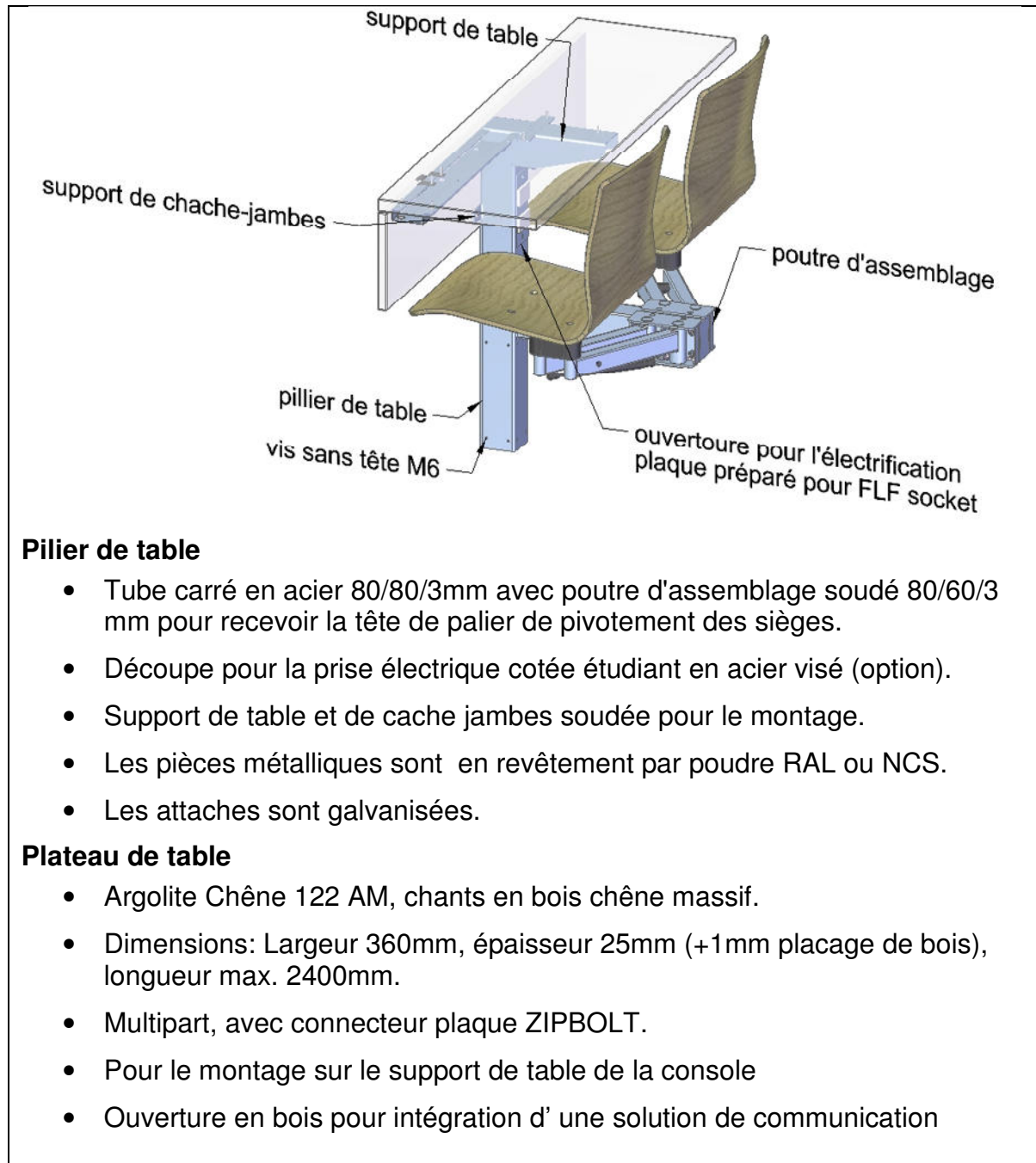


Description du service et système Auditoire



Objet: Hôtel de Ville, salle de débats, Yverdon-les-Bains VD

Table/sièges



Pilier de table

- Tube carré en acier 80/80/3mm avec poutre d'assemblage soudé 80/60/3 mm pour recevoir la tête de palier de pivotement des sièges.
- Découpe pour la prise électrique cotée étudiant en acier visé (option).
- Support de table et de cache jambes soudée pour le montage.
- Les pièces métalliques sont en revêtement par poudre RAL ou NCS.
- Les attaches sont galvanisées.

Plateau de table

- Argolite Chêne 122 AM, chants en bois chêne massif.
- Dimensions: Largeur 360mm, épaisseur 25mm (+1mm placage de bois), longueur max. 2400mm.
- Multipart, avec connecteur plaque ZIPBOLT.
- Pour le montage sur le support de table de la console
- Ouverture en bois pour intégration d' une solution de communication

Description du service et système Auditoire



Objet: Hôtel de Ville, salle de débats, Yverdon-les-Bains VD

Cache-jambes

- Argolite Chêne 122 AM, chants en bois chêne massif.
- Dimensions: Largeur 450mm, épaisseur 19mm (+1mm placage de bois).
- Moignon monté, on table on bas
- Connecteur plaque ZIPBOLT MINI.
- Fixe au tube de la table.

Coquille /Siège

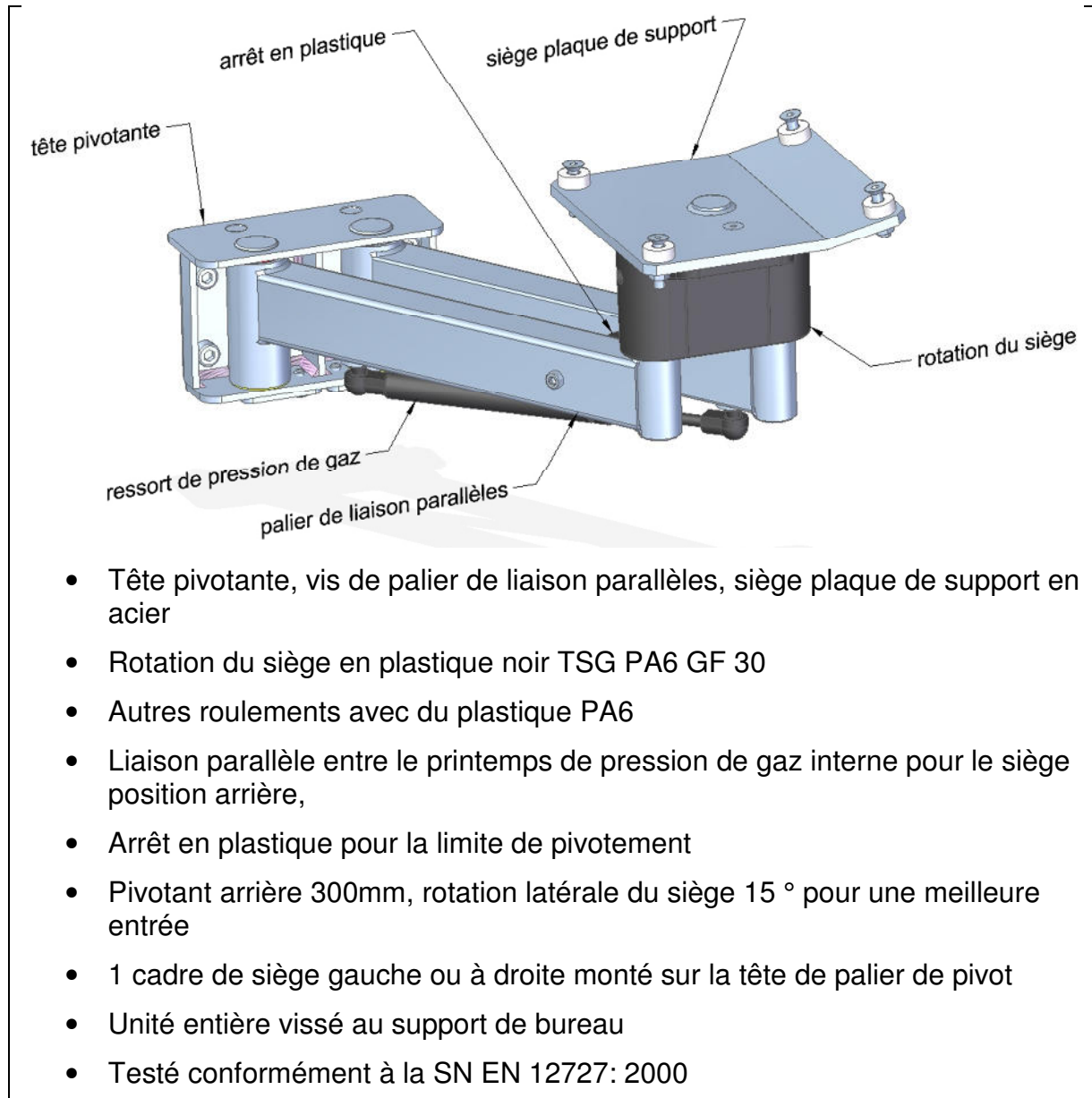
- Coquille en contreplaqué moulé anatomiquement 10mm, les deux parties plaqué chêne A
- Assise et dossier rembourré, revêtu de tissu confort.
- Dimensions: largeur 380 mm, hauteur 395 mm, profondeur 495 mm avec 4 vis à tête fraisée boulonnés à la plaque de support de siège.
- Espace entre les sièges latéralement 675mm (d'un centre du siège à l'autre)

Description du service et système Auditoire



Objet: Hôtel de Ville, salle de débats, Yverdon-les-Bains VD

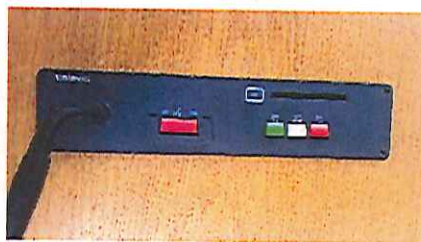
Système type 400 GDF



Exemples de réalisations avec platine «vote – demande de parole et micro»
(platine personnalisable selon salle)



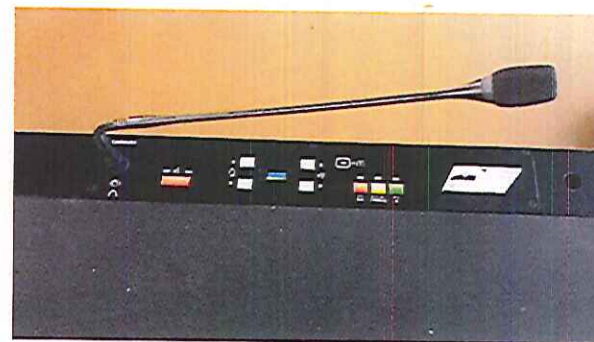
-Platine sur pupitre bois
 -(Neuchâtel)



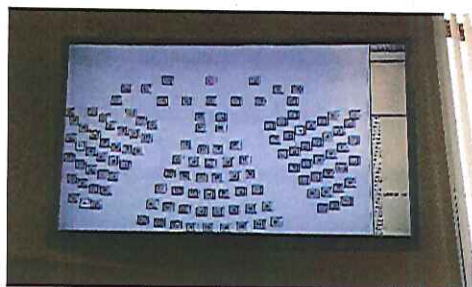
-Platine sur pupitre bois
 -(Neuchâtel)



-Pupitre (Neuchâtel)



-Platine avec traductions simultanée
 -(Fribourg)



-Ecran pour projection des résultats de votes
 -(Neuchâtel)



-Platine avec écran tactile
 et haut-parleur



-Platine vote, traduction
 et haut-parleur



-Platine mobile à poser

Salles avec équipement similaire dans la romandie

- Salle du Conseil Communal de Lausanne
- Salle du Grand Conseil Vaudois à Rumine
- Nouvelle salle du Grand Conseil Vaudois au Château (en construction)
- Salle du Grand Conseil de Neuchâtel
- Salle du Grand Conseil du Jura
- Salle du Grand Conseil de Genève
- Salle du Grand conseil de Fribourg
- Plusieurs salle de l'ONU Genève
- Etc..

Sonomix

D.Vidmer - 21,06,2016
 Vers. 1

Projet - Salle du Conseil YLB
 Exemple de platine vote et micro

Sonomix Sàrl - CP 65 - rte d'Yverdon 2 - 1373 Chavornay
 Tél. 024 441 23 47 - info@sonomix.ch - www.sonomix.ch

Motion pour un nouveau projet d'aménagements de la salle des Débats

Madame la Présidente, Mesdames et Messieurs les membres de la Municipalité, chères et chers collègues,

Le Conseil communal vient de ^{ne pas voter} ~~refuser~~ le préavis PR15.27PR relatif au réaménagement de la salle des Débats. La commission a estimé que la version proposée par la Municipalité n'était pas satisfaisante sur le court comme sur le long terme. Si le remplacement des sièges est nécessaire, il n'est pas suffisant et il est important de poursuivre la réflexion pour aller de l'avant.

La commission a découvert au fil des séances le grand potentiel que présente la salle des Débats pour devenir une salle parlementaire et un outil de travail performant, en considérant notamment le cas similaire de Lausanne. De plus, cette démarche peut être menée tout en surmontant des difficultés liées à l'espace disponible, à la sécurité ou à la valeur historique de la salle. La commission estime aussi que cet investissement n'est pas vain s'il s'agit pour le Conseil communal de travailler dans de bonnes conditions et que la salle pourra toujours être employée à d'autres occasions (services de la ville, associations diverses, etc).

Lors de la dernière séance de la commission et avec le soutien de la Municipalité, la commission a pu discuter d'une variante fixe avec un représentant d'URBAT, en proposant notamment les grandes lignes d'un projet plus en adéquation avec les besoins du Conseil :

- Orientation en hémicycle et dirigée vers le Château, soit à 90° de l'organisation actuelle ;
- Organisation du perchoir sur une seule rangée afin de gagner de l'espace ;
- Sièges fixes et rabattables avec pupitres ;
- Système de vote électronique et de micros individuels (fixe ou WIFI) ;
- Projections possibles par beamer (résultats des votes, présentations diverses) ;
- Places pour handicapés, journalistes, voire public.

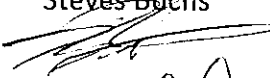
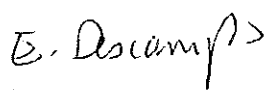
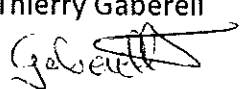

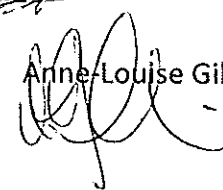
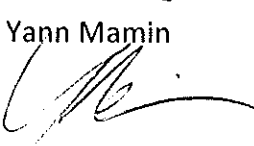
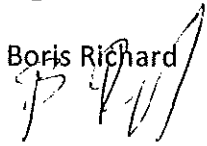
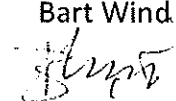
Nombre de ces critères avaient été envisagés par les services de la ville mais n'avaient pas fait l'objet d'une étude approfondie. Les motionnaires, soit les membres de la commission *in corpore*, remercient par ailleurs les services communaux pour leur disponibilité et leur collaboration lors des trois séances.

La commission relative au préavis PR15.27PR, à l'unanimité de ses membres, vous propose Mesdames et Messieurs les Conseillères et Conseillers, la motion suivante :

MOTION

Le Conseil communal demande à la Municipalité d'initier dans les meilleurs délais de nouvelles démarches en vue d'un aménagement fixe de la salle des Débats, en reprenant notamment les critères proposés par la Commission PR15.27PR et de présenter un projet avant la fin de la législature. Pour faciliter une bonne collaboration dans l'élaboration d'un nouveau cahier des charges, des membres du Bureau, de la commission du PR15.27PR, ainsi que des délégué-e-s des services communaux concernés (URBAT, SDIS) pourront être intégré-e-s aux réflexions; un tel projet devra en outre se faire en collaboration étroite avec le service des Sites et Monuments historiques. Enfin, il est souhaité que les services communaux soient impliqués le plus possible dans la réalisation du projet.

Yverdon-les-Bains, le 30 novembre 2015

 Steves Buchs	 Elisabeth Descamps	 Thierry Gaberell	 Pascal Gafner
 Anne-Louise Gillièron	 Yann Mamin	 Boris Richard	 Bart Wind